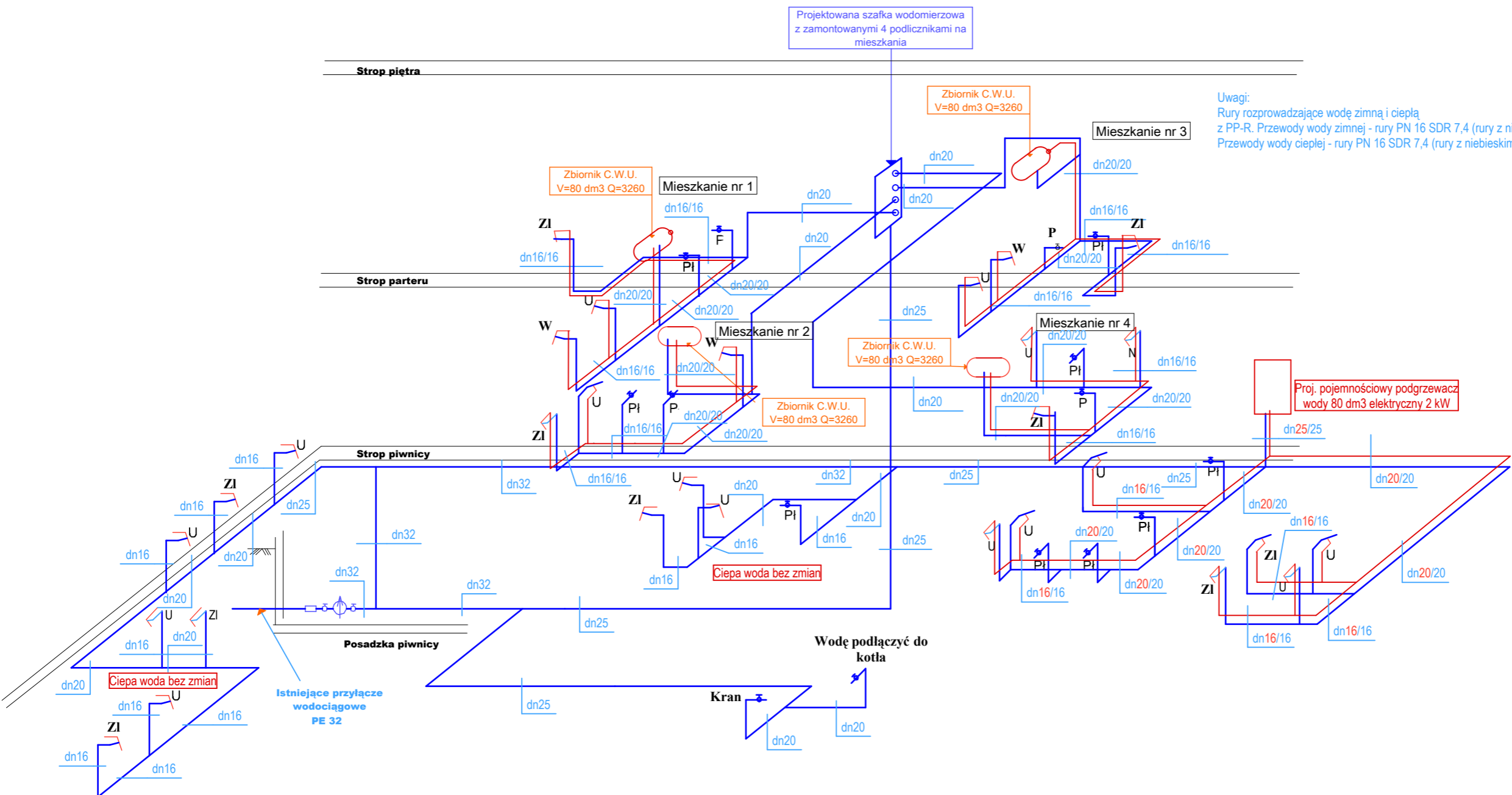


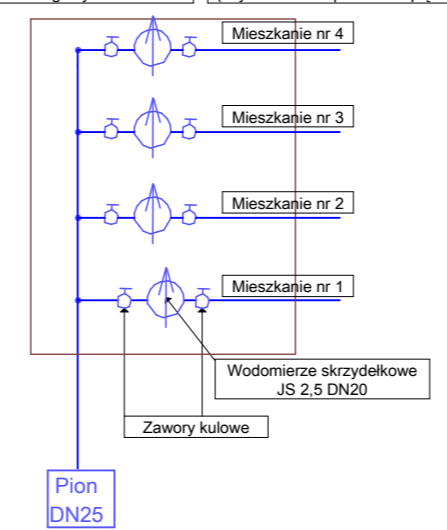
Termoprojekt		Audyty energetyczne Projekty budynków energooszczędnych Projekty termomodernizacji http://www.termoprojekt.eu
Instalacja wod-kan - piętro		
Nazwa zadania	Podział lokalu mieszkalnego z przeznaczeniem na dwa lokale mieszkalne w budynku Ośrodka Zdrowia w Stawie	
Inwestor	Gmina Szczytniki Szczytniki 139, 62-865 Szczytniki	
Obiekt	Ośrodek Zdrowia w Stawie	
Adres obiektu	ul. Ogrodowa 6, 62-865 Szczytniki	
Projektant :	mgr inż. Mieczysław Czwordon	
Nr. uprawnień	UAN 7342-117/92	
Skala 1:100	Data opracowania Czerwiec 2013	Nr rys. S7



Uwagi:
 Rury rozprawdzające wodę zimną i ciepłą z PP-R. Przewody wody zimnej - rury PN 16 SDR 7,4 (rury z niebieskim paskiem)
 Przewody wody ciepłej - rury PN 16 SDR 7,4 (rury z niebieskim paskiem)

Schemat podłączenia podliczników do poszczególnych mieszkań

Szafka osłonowa 1000x700x300 (usytuowana na podescie I piętro)



Termoprojekt		Audyty energetyczne Projekty budynków energooszczędnych Projekty termomodernizacji http://www.termoprojekt.eu	
Rozwinięcie instalacji wodociągowej, podłączenie podliczników			
Nazwa zadania	Podział lokalu mieszkalnego z przeznaczeniem na dwa lokale mieszkalne w budynku Ośrodka Zdrowia w Stawie		
Inwestor	Gmina Szczytniki Szczytniki 139, 62-865 Szczytniki		
Obiekt	Ośrodek Zdrowia w Stawie		
Adres obiektu	ul. Ogrodowa 6, 62-865 Szczytniki		
Projektant :	mgr inż. Mieczysław Czwordon		
Nr. uprawnień	UAN 7342-117/92		
Skala 1:100, 1:200	Data opracowania Czerwiec 2013	Nr rys. S8	