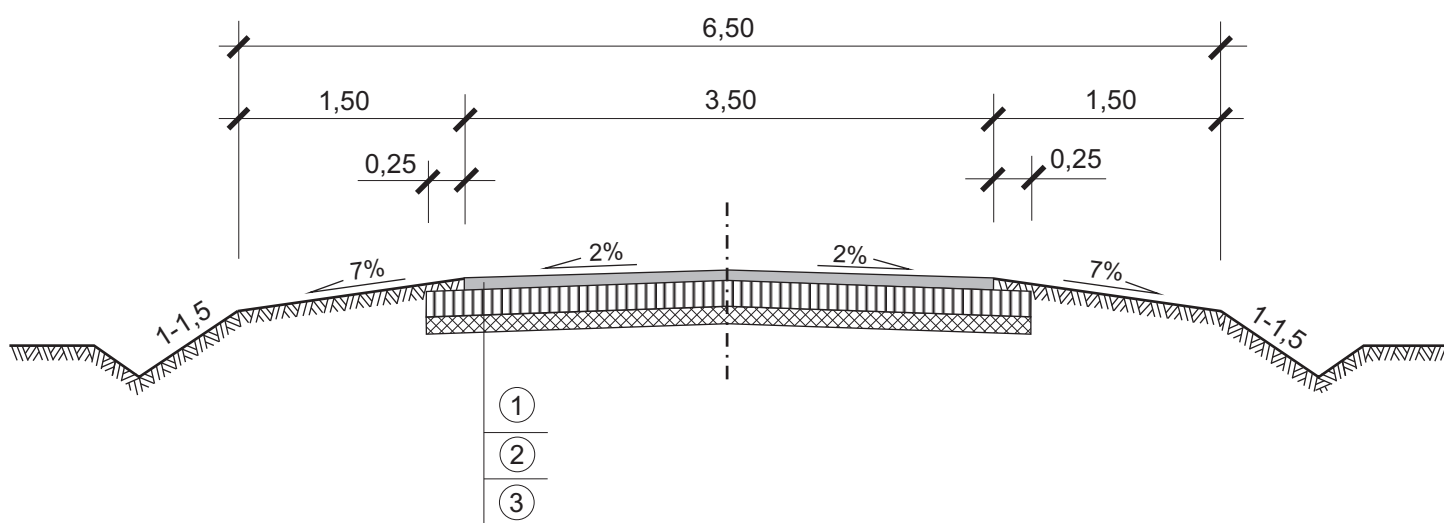


0+000,00 ÷ 0+070,00



OZNACZENIA

- ① Masa mineralno - asfaltowa, dla KR1-KR2 o gr. 4 cm
- ② Górna podbudowa z kruszywa łamanego twardego o gr. 15 cm
- ③ Dolna podbudowa z kruszywa naturalnego o gr. 10 cm

PRZEKROJE NORMALNE		
Temat :	Przebudowa nawierzchni drogi gminnej w msc. Murowaniec (obręb geodezyjny Marcjanów)	
Inwestor :	Gmina Szczytniki	
Projektował :	Wiktor Piętka	Branża: drogowa
		Data : 09.2013r.
Wykonał :		Skala : 1:50
		Nr rys.