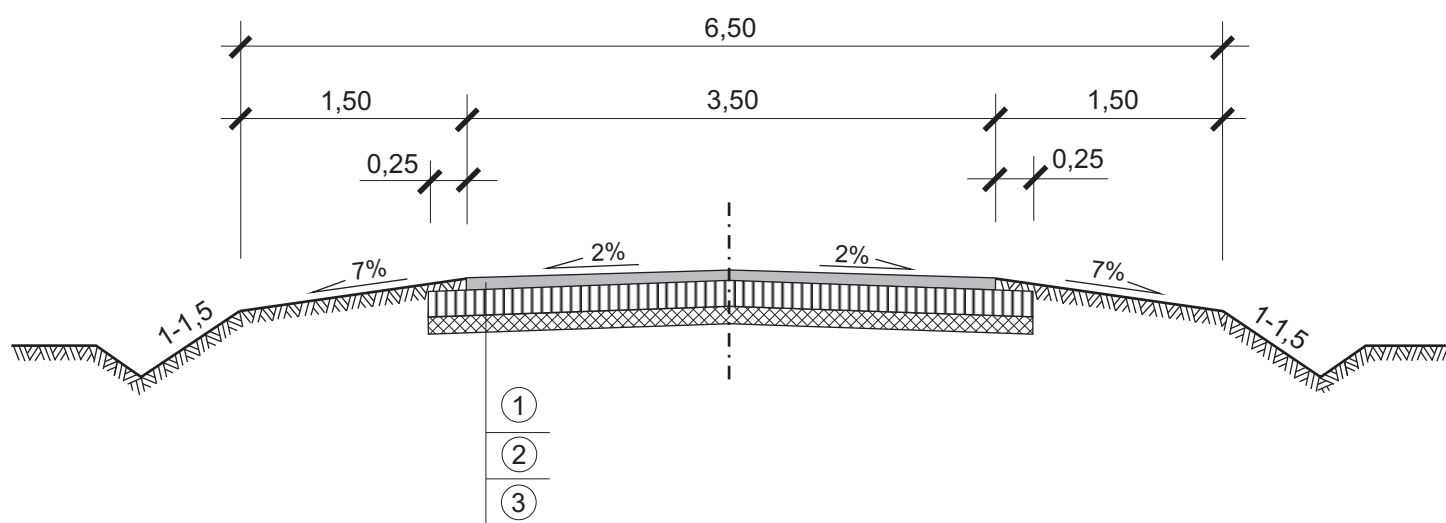


0+000,00 ÷ 0+610,00



OZNACZENIA

- ① Masa mineralno - asfaltowa, dla KR1-KR2 o gr. 4 cm
- ② Górna podbudowa z kruszywa łamanego twardego o gr. 15 cm
- ③ Dolna podbudowa z kruszywa naturalnego o gr. 10 cm

PRZEKROJE NORMALNE		
Temat :	Przebudowa nawierzchni drogi gminnej w msc. Murowaniec (obręb geodezyjny Marcianów)	
Inwestor :	Gmina Szczytniki	
Projektował :	<i>Wiktor Piętka</i>	Branża: drogowa
		Data : 04.2013r.
Wykonał :	<i>inż. Agnieszka Świątek</i> <i>mgr Leszek Karczewski</i>	Skala : 1:50
		Nr rys.