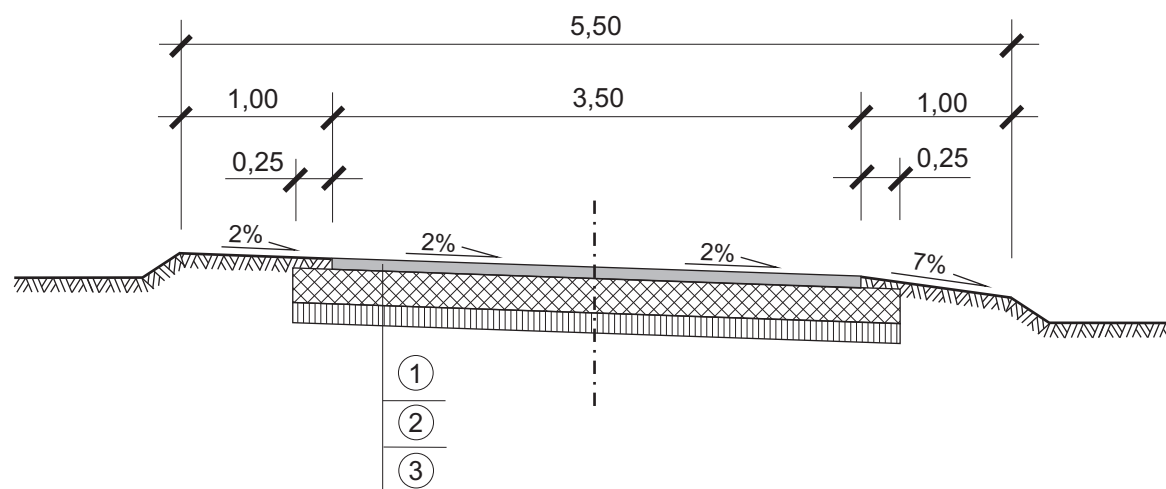
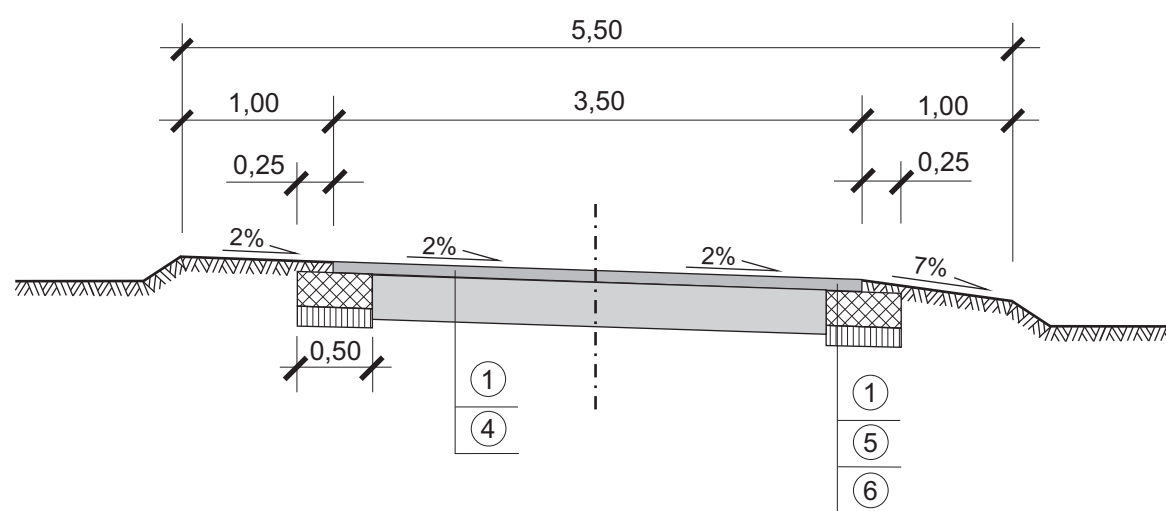


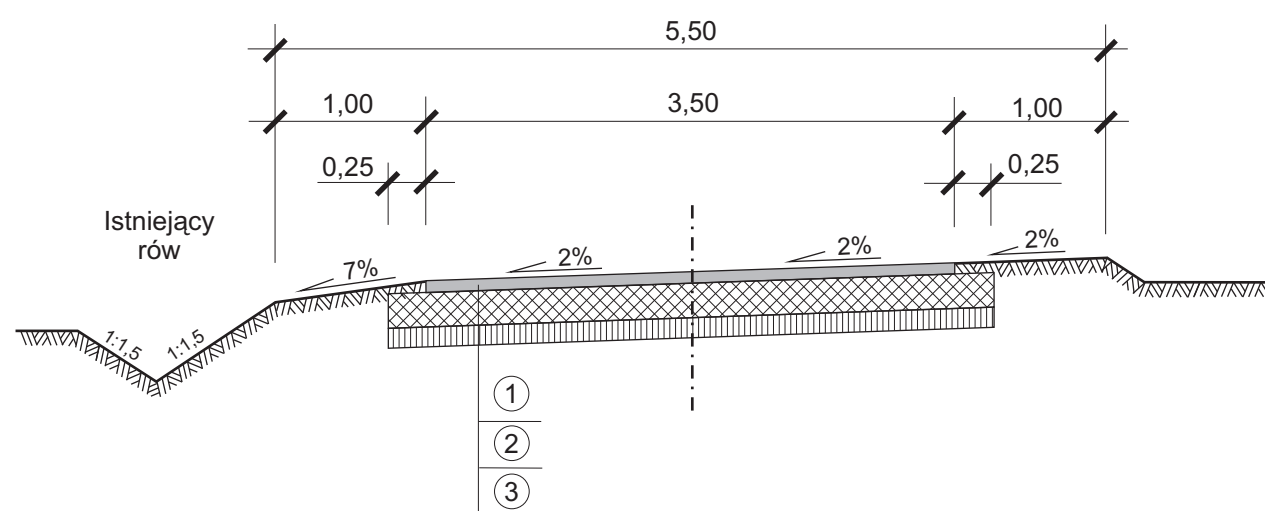
0+000,00 ÷ 0+185,00  
0+185,00 ÷ 0+289,00



0+185,00 ÷ 0+289,00



0+729,00 ÷ 0+790,00



## OZNACZENIA

- ① Masa mineralno - asfaltowa, dla KR1-KR2 o gr. 4 cm
- ② Górna podbudowa z kruszywa łamanego twardego o gr. 15 cm
- ③ Dolna podbudowa z kruszywa naturalnego o gr. 10 cm
- ④ Istniejąca nawierzchnia asfaltobetonowa o szer. 3,00m
- ⑤ Górna podbudowa na poszerzeniu z kruszywa łamanego twardego o gr. 15 cm
- ⑥ Dolna podbudowa na poszerzeniu z kruszywa naturalnego o gr. 10 cm

## PRZEKROJE NORMALNE

Temat :	Przebudowa nawierzchni drogi gminnej w msc. Staw - ul. Ogrodowa	
Inwestor :	Gmina Szczytniki	
Projektował :	Wiktor Piętka	Branża: drogowa
		Data : 12.2013r.
Wykonał :		Skala : 1:50
		Nr rys.