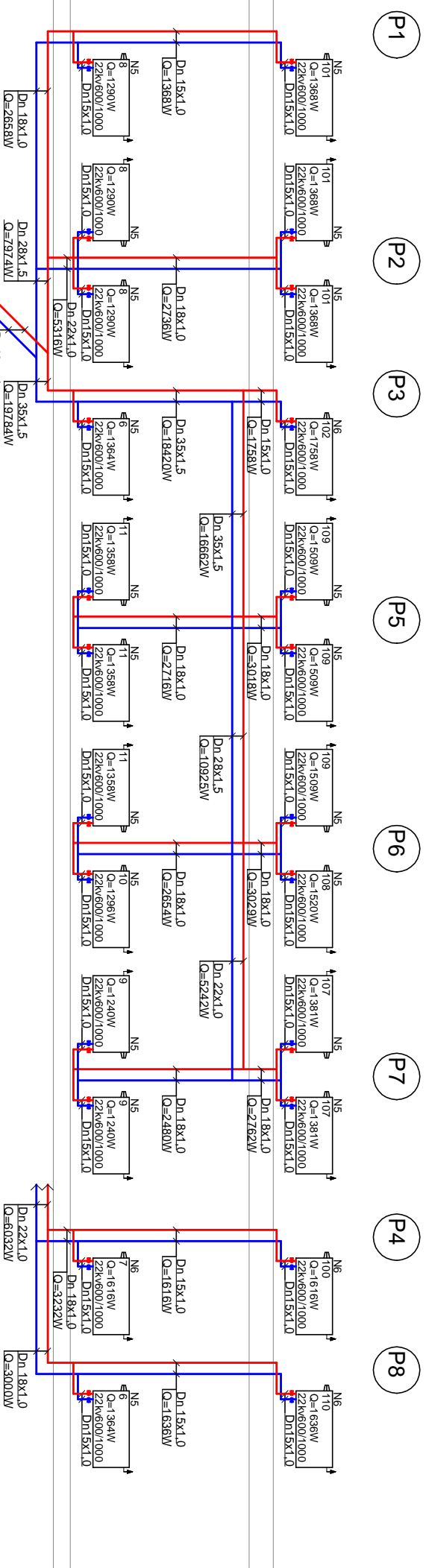
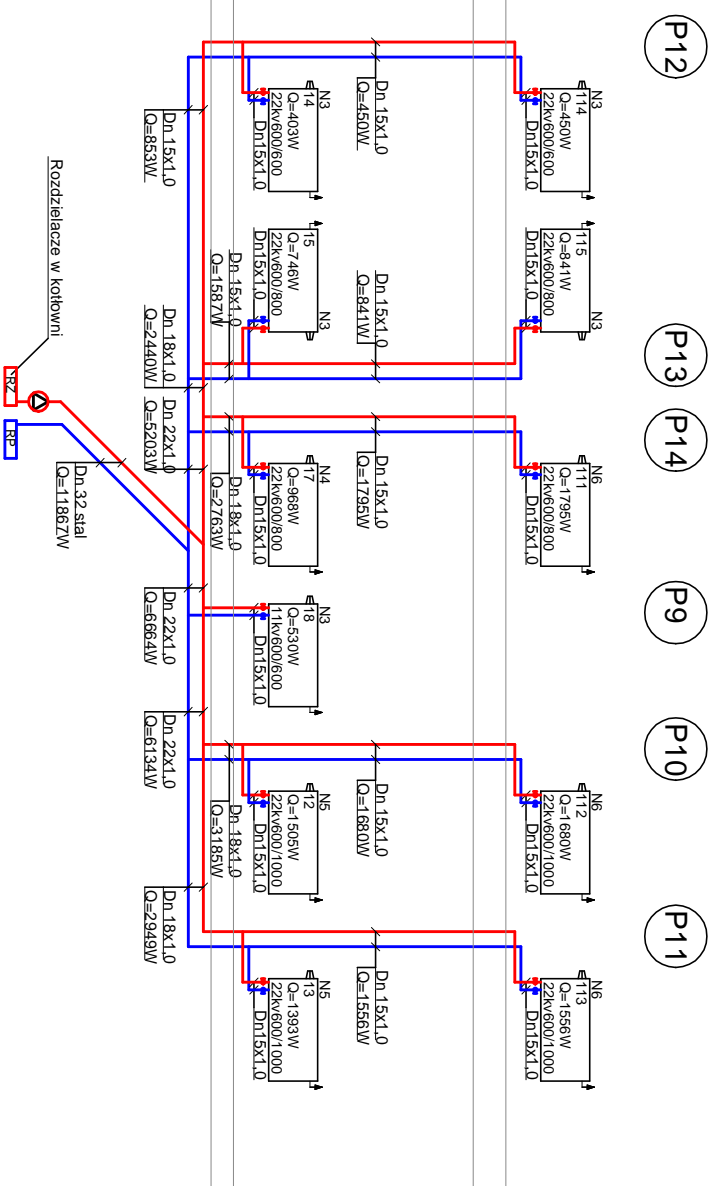


## Rozwinięcie instalacji w części szkolnej



## Rozwinięcie instalacji w części mieszkalnej



		Temat: Instalacja c.o. - rozwinięcie		Stadium: P. B. W.
		Objekt: Termomodernizacja i modernizacja budynku szkoły Popów 54, 62-865 Szczecyniki		Data: 10.2012
Projekt.	mgr inż. Mieczysław Czwardon UP. BUD. UAN 7342-11792.W SPEC. INSTALACYJNO-INŻYNIERYJNEJ	Podpis	Branża: Instalacje sanitarne	Skala: 1:100
Asystent	Mariusz Kucharczyk	Podpis	Investor: Gmina Szczecyniki Szczecyniki nr 139 62-865 Szczecyniki	Nr. rysunku: 4