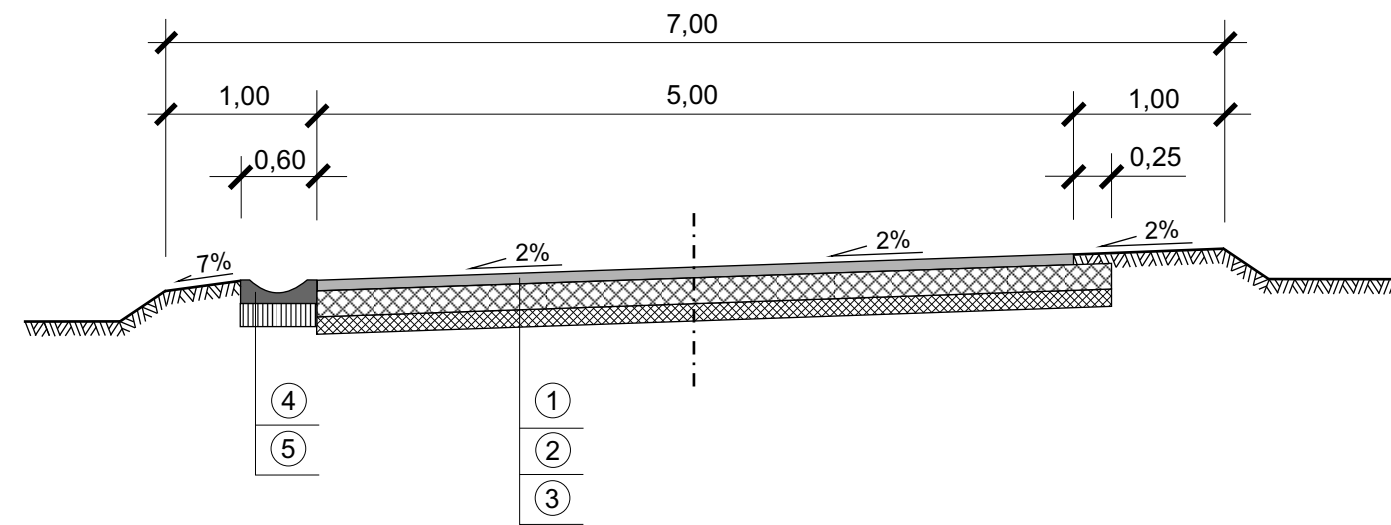
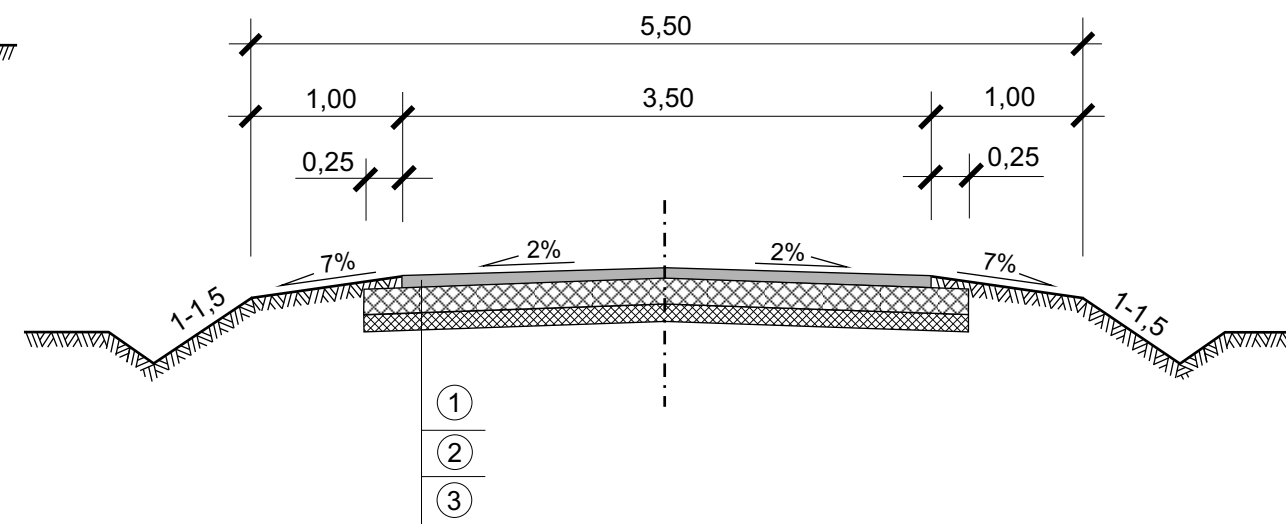


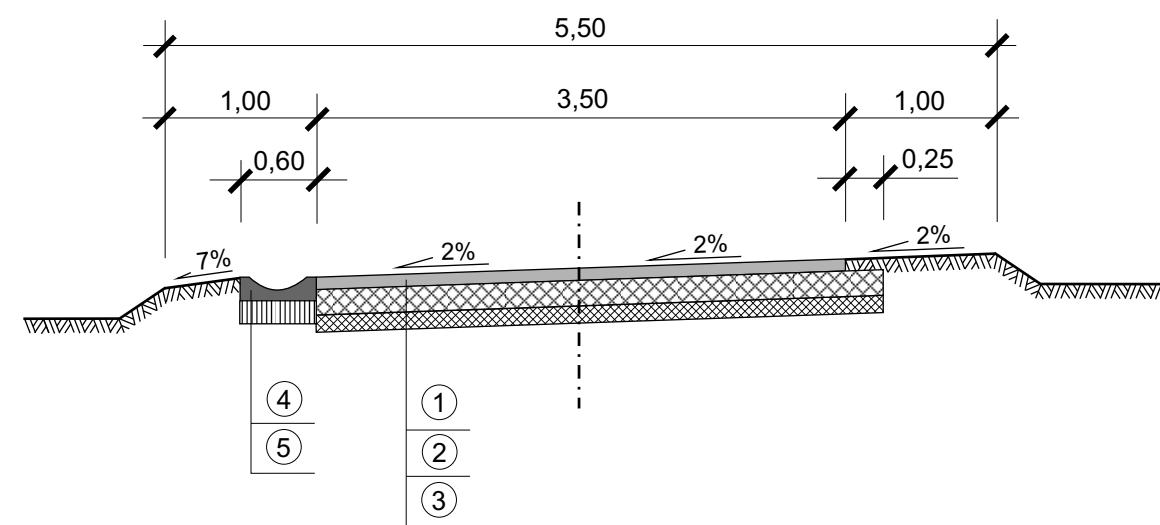
Od km 0+000 do km 0+020



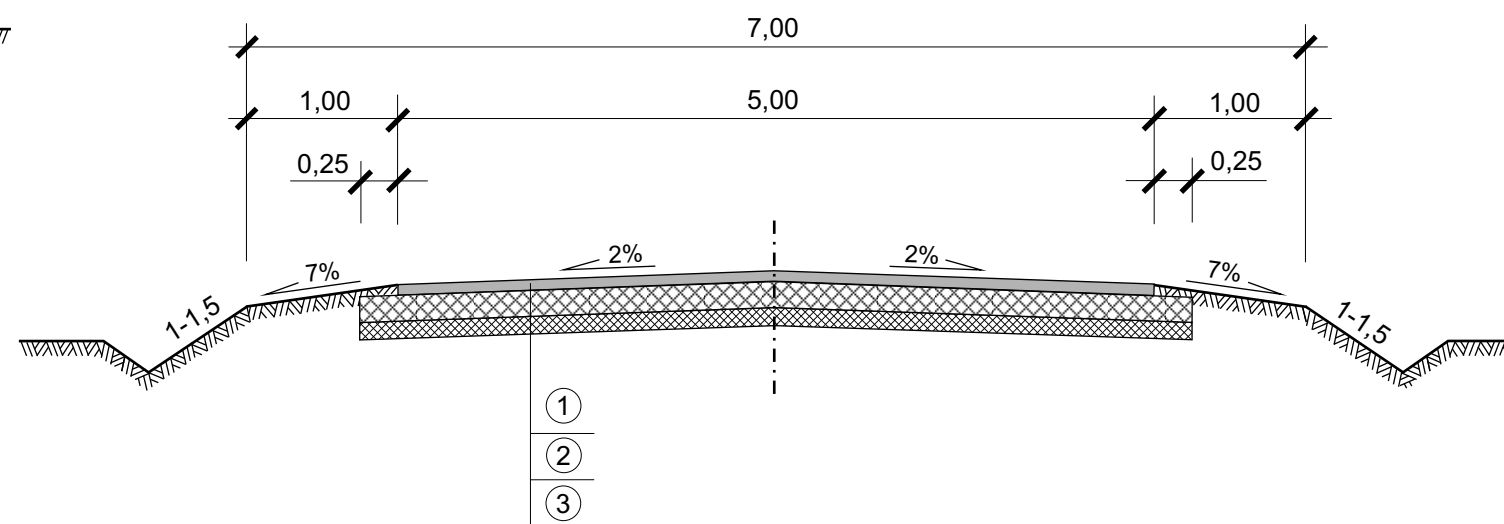
Od km 0+180 do km 1+130



Od km 0+020 do km 0+180



Od km 1+130 do km 1+150



OZNACZENIA

- ① Nawierzchnia z mieszanki mineralno - asfaltowej, dla ruchu KR1-KR2 o gr. 4 cm
- ② Górna podbudowa z kruszywa łamanego twardego (gabro, granit, melafir) o gr. 15 cm
- ③ Dolna podbudowa z kruszywa naturalnego o gr. 10 cm
- ④ Ściek betonowy 60x15
- ⑤ Podbudowa betonowa C8/10 o gr. 15cm

PRZEKROJE NORMALNE

Temat :	Przebudowa nawierzchni drogi gminnej Iwanowice - Niemiecka Wieś o długości 1150m	
Inwestor :	Gmina Szczytniki	
Projektował :	Wiktor Piętka	Branża: drogowa
		Data : 03.2012r.
Wykonał :	inż. Katarzyna Piętka	
	mgr Leszek Karczewski	
	Skala : 1:50	
	Nr rys.	