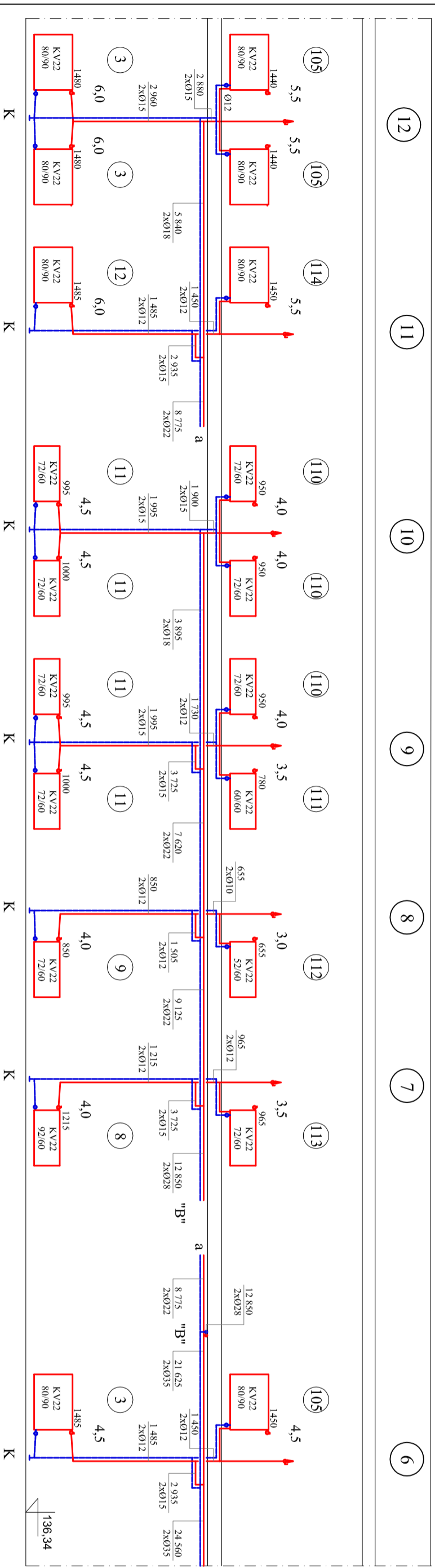


LEGENDA:
 1 - pompa obiegowa mst. c.o. 32P0c-80C, N=250 W
 2 - zawór zwrotny kłapowy Dn32

ROZWINIĘCIE INSTALACJI C.O.

BUDYNEK SZKOŁY

$Q = 52\ 390\ W$
 $H_u = 25\ kPa$



Pracownia Projektowa Architektoniczno-Budowlana	
mgr inż. arch. Przemysław Sturgolewski	
ul. Rumńskiego 3 62-800 Kalisz tel.0-62 502 93 03	
Obiekt:	Budowa sali gimnastycznej wraz z zapleczem
Adres:	w ramach rozbudowy zespołu szkół
Investor:	Szkoła Podstawowa w Szczynkach
Prezident:	Urząd Gminy w Szczynkach
Branda:	Sanitarna
Projektant:	mgr inż. Barbara Kozłowska
Opisownik:	mgr ewal. upr. BM-1038290
Inspektor:	inż. arch. Grzegorz Szlak
Wzrost:	1:100
Podpis:	Kalisz
	2009-08
	2009-08