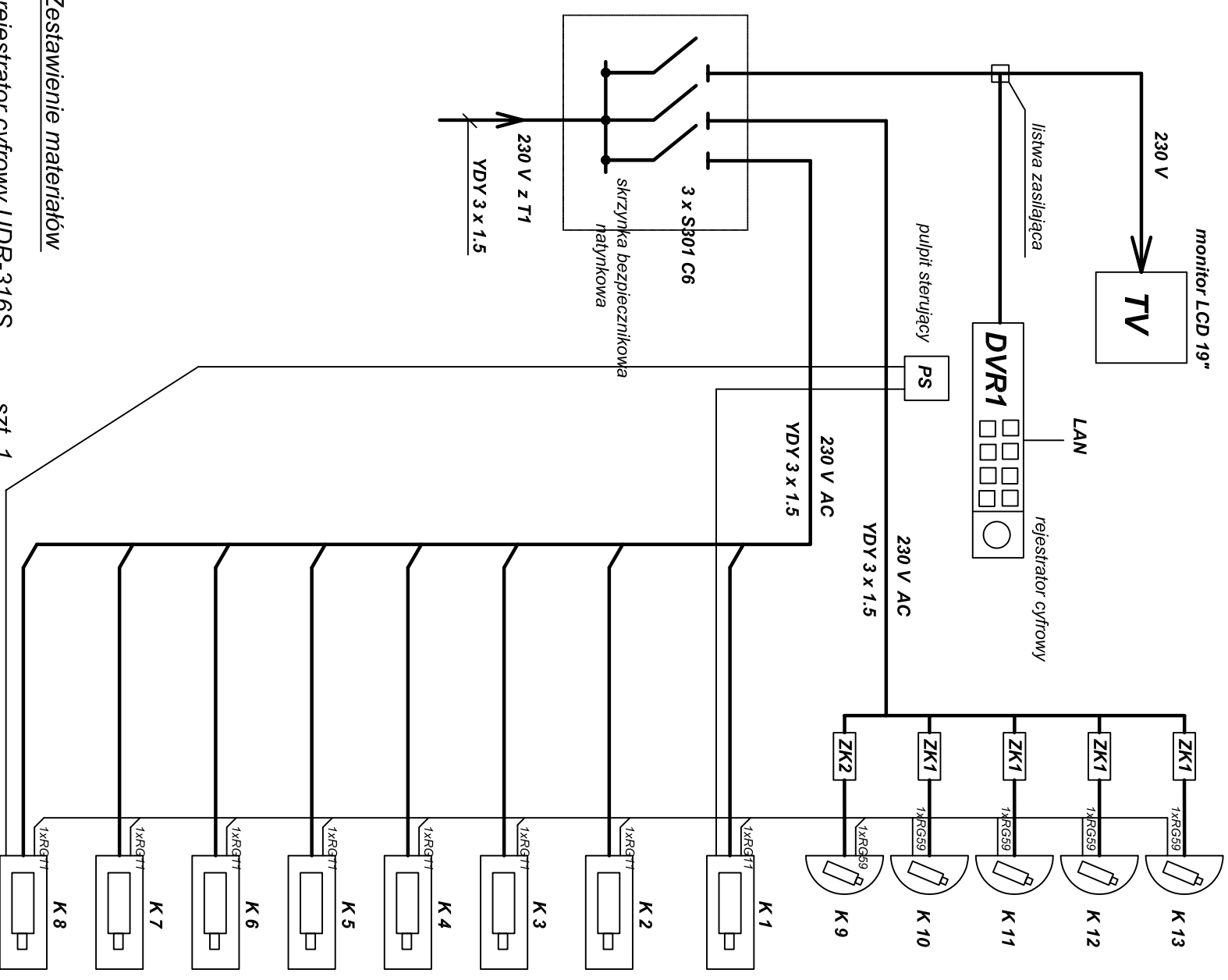


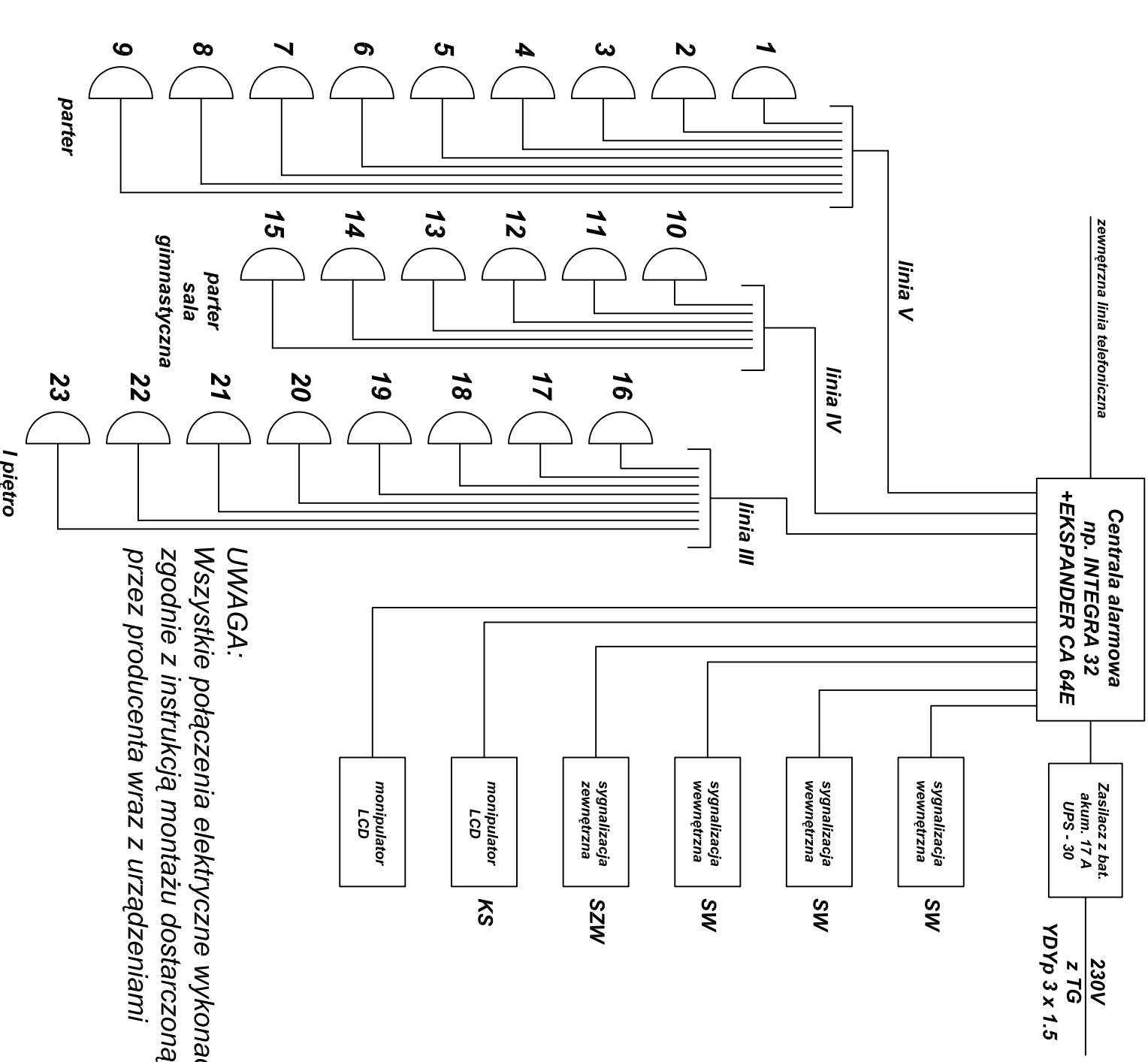
# SCHEMAT BLOKOWY

monitoring wizyjny



# INSTALACJA SYGNALIZACJI WŁAMANIA I NAPADU

SCHEMAT BLOKOWY



### UWAGA:

Wszystkie połączenia elektryczne wykonąć zgodnie z instrukcją montażu dostarczoną przez producenta wraz z urządzeniami

### Zestawienie materiałów

1. rejestrator cyfrowy UDR-316S szt. 1
2. dysk do rejestracji 750 GB szt. 1
3. monitor LCD 19" C CTV szt. 1
4. kamera wewn. kopułkowa MTC-4438HQ szt. 2
5. kamera zewnętrzna ZIR SF-3059H szt. 6
6. zasilacz 230V/12D, 1.5A szt. 2
7. przewód wizyjny YWD75 m 360
8. przewód zasilający YDY 3 x 1.5 mm<sup>2</sup> m 360
9. przewód wizyjny RG 59 m 320
10. przewód wizyjny RG 11 m 360
11. puszka instalacyjna szt. 8
12. rurka instalacyjna RVS16 m 360

- czujka typu AQUA

<b>PRACOWNIA PROJEKTOWA ELEKTRYCZNA</b>	
62 - 800 Kalisz ul. Al. Fredry 16	
Przeznaczenie:	Schemat blokowy inst. siłoboprądowej
Obiek:	Budowa sali gimnastycznej wraz z pomieszczeniami dydaktycznymi
Inwestor:	Urząd Gminy w Szczepankach
Adres:	Szkoła Podstawowa w Szczepankach
Brandz:	Elektryczna
Funkcje:	Inst. i nawiesz.
Projektant:	tech. Janusz Zakrzewski
Asystent:	inż. Krystian Andrzejewski
Sprawdzający:	tech. Andrzej Stanecki
	P.B.
	skala
	data
	nr rys.
	Podpis
	UAN 7342-12/93
	UAN 8386/23/89